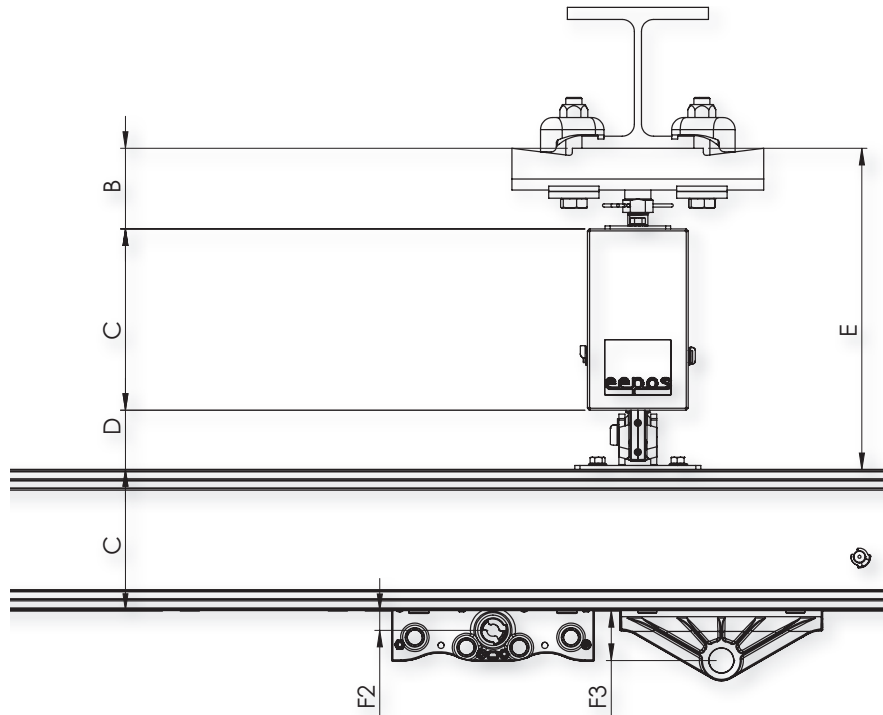


## Aufbauhöhen Height dimensions



Angaben für Pendelaufhängung \*

Flexible suspension standard \*

Profil Profile	$B_{min} / B_{max}$	C	D	$E_{min}$	$E_{max}$	F2	F3
XS	85-125	100	68,0	253,0	293,0	29,0	59,0
S	85-125	105	58,5	248,5	288,5	19,8	49,8
M	85-125	140	58,5	283,5	323,5	19,5	49,5
L	85-125	180	58,5	323,5	363,5	19,5	49,5
XL	85-125	220	58,5	363,5	403,5	19,5	49,5

Angaben für Starraufhängung \*

Fix suspension standard \*

Profil Profile	$B_{min} / B_{max}$	C	D	$E_{min}$	$E_{max}$	F2	F3
XS	85-105	100	68,0	253,0	273,0	29,0	59,0
S	85-105	105	58,5	248,5	268,5	19,8	49,8
M	85-105	140	58,5	283,5	303,5	19,5	49,5
L	85-105	180	58,5	323,5	343,5	19,5	49,5
XL	85-105	220	58,5	363,5	383,5	19,5	49,5

Angaben für Starraufhängung (kurz) \*

Fix suspension short \*

Profil Profile	$B_{min} / B_{max}$	C	D	E	F2	F3
XS	27	100	68,0	195,0	29,0	59,0
S	27	105	58,5	190,5	19,8	49,8
M	27	140	58,5	225,5	19,5	49,5
L	27	180	58,5	265,5	19,5	49,5
XL	27	220	58,5	305,5	19,5	49,5