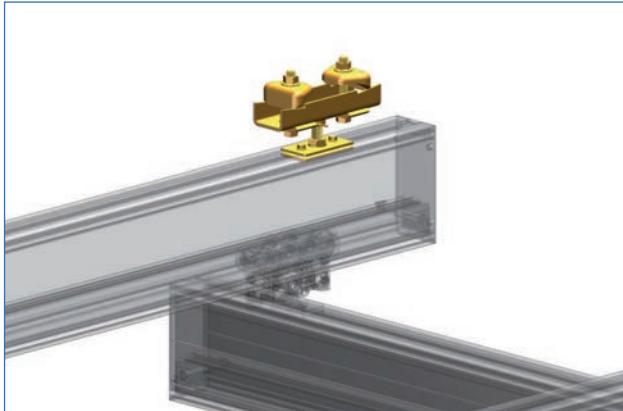


## Starraufhängung Rigid mountings

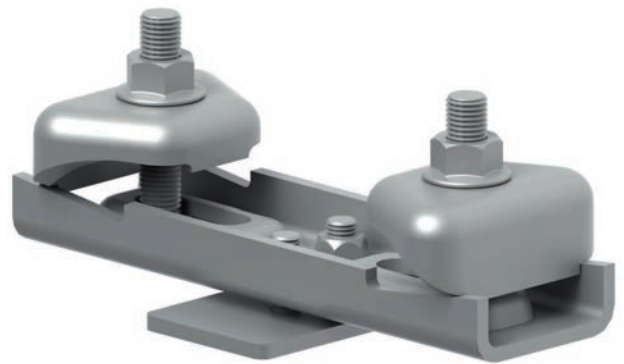
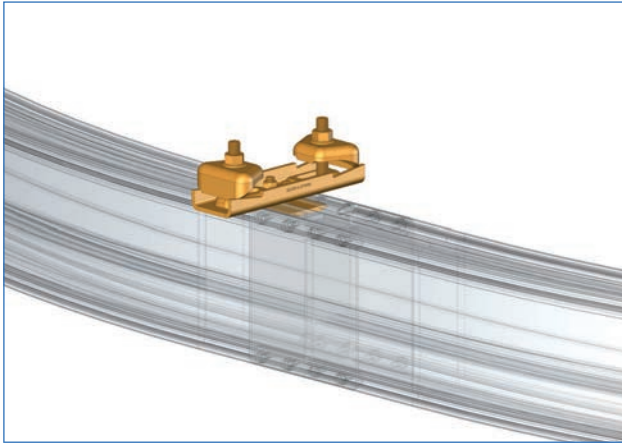


Eigenschaft Feature	Starraufhängung Rigid mountings 50-150	Starraufhängung Rigid mountings 150-250	Starraufhängung Rigid mountings 250-310
Tragfähigkeit Load bearing capability	2000 kg	2000 kg	2000 kg
Breiteneinstellung (Flanschbreite) Width adjustment (flange width)	50 mm - 150 mm	150 mm - 250 mm	250 mm - 310 mm
Höheneinstellung * Height adjustment *	85 mm - 125 mm	85 mm - 125 mm	85 mm - 125 mm
Eigengewicht Weight	4,20 kg	5,00 kg	5,50 kg
Art.-Nr. Item no.	0012069	0012109	0012110

\* Maß von Unterkante Stahlbau bis Oberkante eepos-Profil

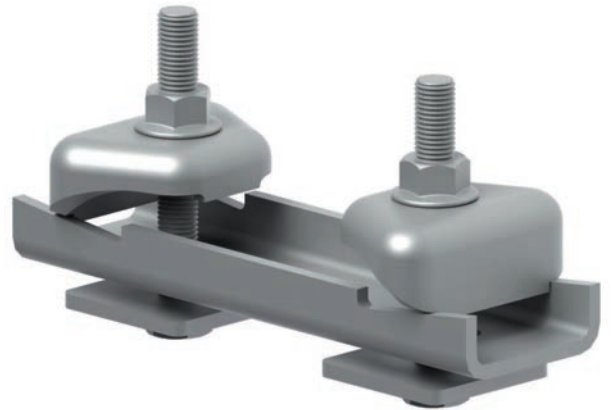
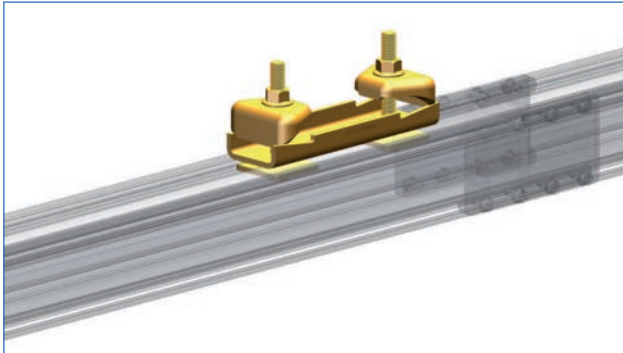
\* dimension from the bottom edge of the steel construction to the upper edge of the eepos profile.

## Starraufhängung kurz 0° Rigid mounting short 0°



Eigenschaft Feature	Starraufhängung kurz 0° Rigid mounting short 0° 50-150	Starraufhängung kurz 0° Rigid mounting short 0° 150-250	Starraufhängung kurz 0° Rigid mounting short 0° 250-310
Tragfähigkeit Load bearing capability	2000 kg	1500 kg	1000 kg
Breiteneinstellung (Flanschbreite) Width adjustment (flange width)	50 mm - 150 mm	150 mm - 250 mm	250 mm - 310 mm
Bauhöhe Height	27 mm	27 mm	27 mm
Eigengewicht Weight	2,70 kg	3,90 kg	4,25 kg
Art.-Nr. Item no.	0012014	0012115	0012116

## Starraufhängung kurz 90° Rigid mounting short 90°



Eigenschaft Feature	Starraufhängung kurz 90° Rigid mounting short 90° 50-150	Starraufhängung kurz 90° Rigid mounting short 90° 150-250	Starraufhängung kurz 90° Rigid mounting short 90° 250-310
Tragfähigkeit Load bearing capability	2000 kg	1500 kg	1000 kg
Breiteneinstellung (Flanscbreite) Width adjustment (flange width)	50 mm - 150 mm	150 mm - 250 mm	250 mm - 310 mm
Bauhöhe Height	27 mm	27 mm	27 mm
Eigengewicht Weight	2,60 kg	3,25 kg	3,65 kg
Art.-Nr. Item no.	0012047	0012113	0012114

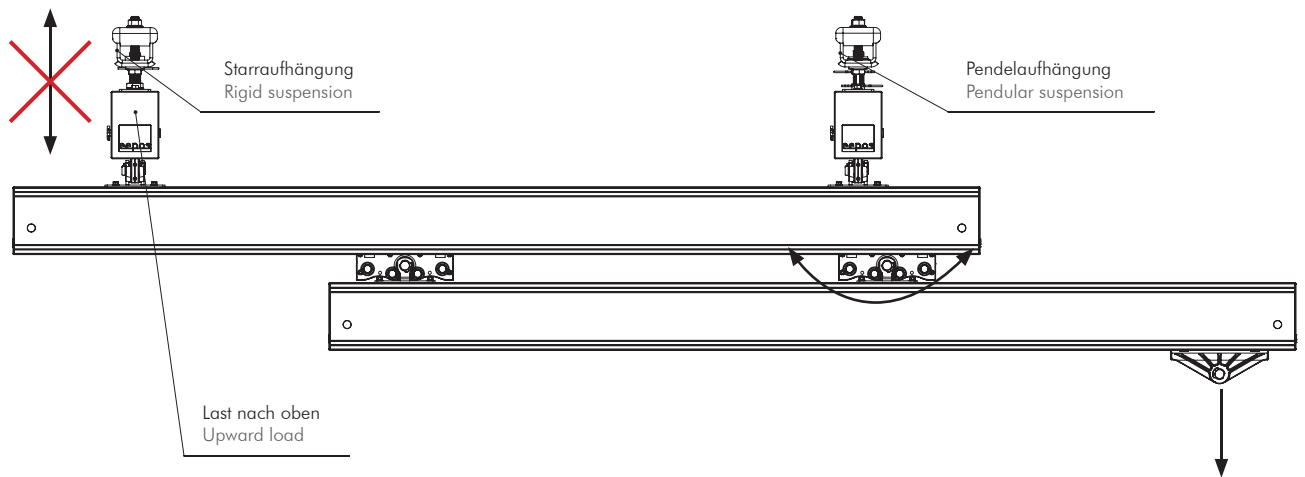
## Pendelaufhängung Pendular mountings

In den meisten Fällen wird die Pendelaufhängung eingesetzt, da diese den bestmöglichen Leichtlauf des Kransystems garantiert. Ausnahmen sind:

In most cases, the pendulum suspension is used, as this ensures the best possible smooth running of the crane system. Exceptions are:

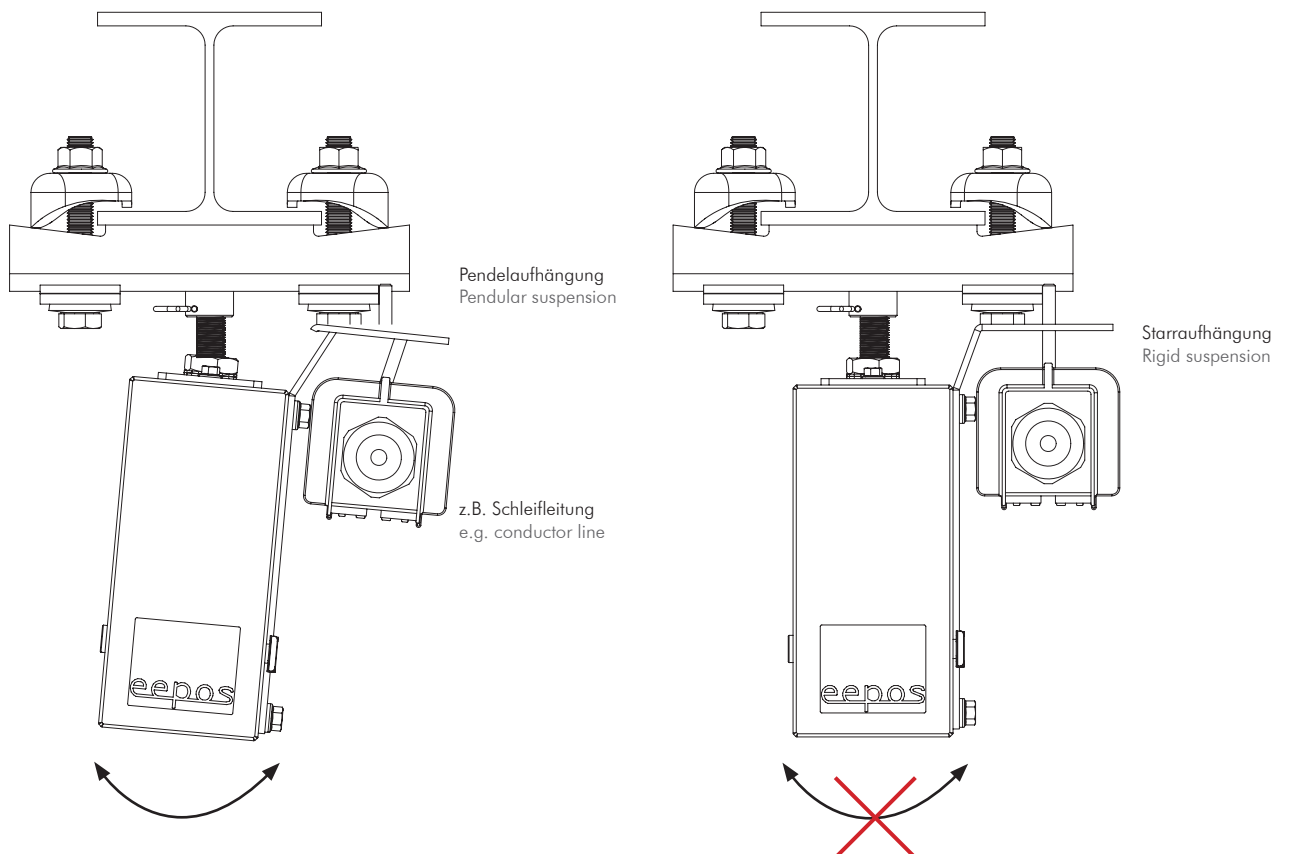
1. bei nach oben wirkenden Lasten (zum Beispiel Teleskopkransysteme oder Manipulatoren)

1. top acting loads (for example, telescopic crane systems or manipulators)

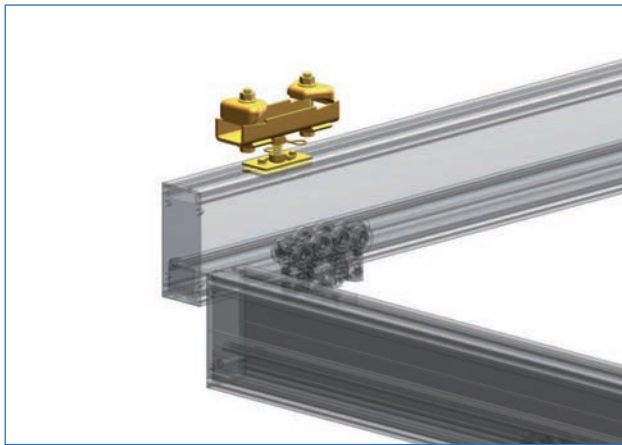


2. bei Anbauteilen seitlich des Profils

2. for components at the side of the profile



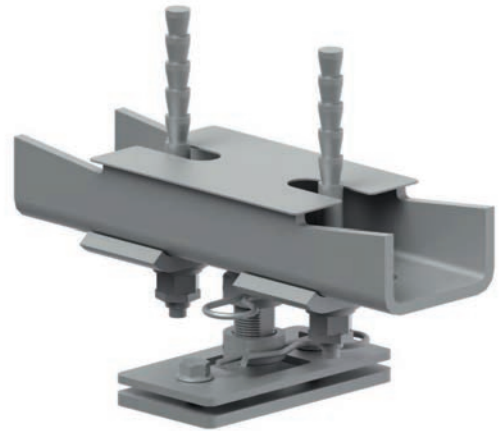
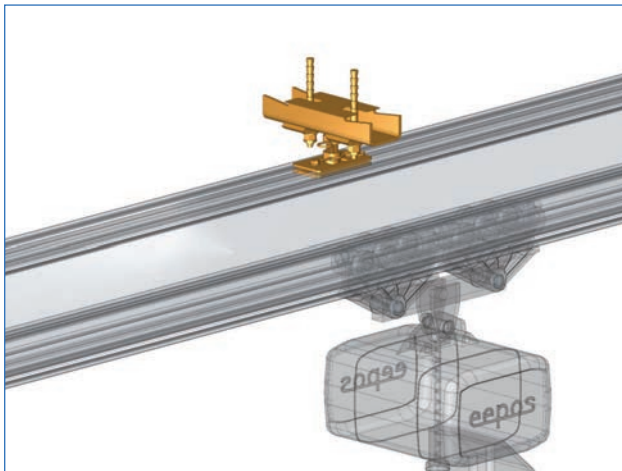
## Pendelaufhängung Pendular mountings



Eigenschaft Feature	Pendelaufhängung Pendular mountings 50-150	Pendelaufhängung Pendular mountings 150-250	Pendelaufhängung Pendular mountings 250-310
Tragfähigkeit Load bearing capability	2000 kg	2000 kg	2000 kg
Breiteneinstellung (Flanscbreite) Width adjustment (flange width)	50 mm - 150 mm	150 mm - 250 mm	250 mm - 310 mm
Höheneinstellung * Height adjustment *	85 mm - 125 mm	85 mm - 125 mm	85 mm - 125 mm
Eigengewicht Weight	4,15 kg	4,90 kg	5,35 kg
Maximale Dachneigung Maximum ceiling incline	8 °	8 °	8 °
Art.-Nr. Item no.	0012071	0012086	0012102

Gewindestangen M20 x 1,5 - Ab 500 mm Abhängelänge wird eine Querversteifung benötigt. Bitte fragen Sie unsere Mitarbeiter.  
Threaded rods M20 x 1.5 - Cross bracing is required for hanger lengths of over 500 mm. Please ask our consultant.

## Pendelaufhängung Beton Pendular concrete mountings



Eigenschaft Feature	Pendelaufhängung Beton Pendular concrete mountings
Tragfähigkeit Load bearing capability	2000 kg
Höheneinstellung Height adjustment range	85 mm - 125 mm
Eigengewicht Weight	3,00 kg
Bohrdurchmesser Hole diameter	14 mm
Art.-Nr. Item no.	0012166

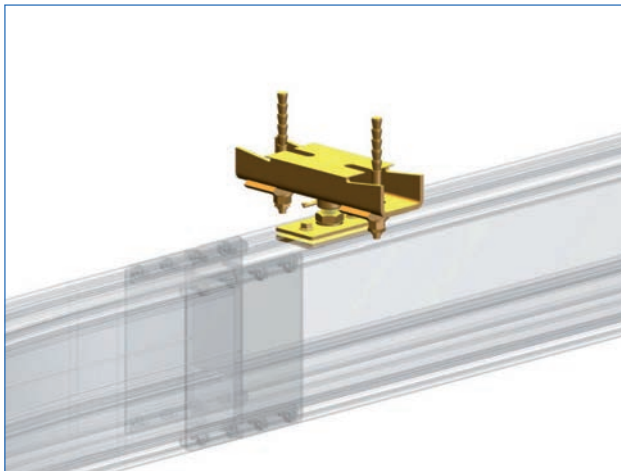
\* Maß von Unterkante Stahlbau bis Oberkante eePos-Profil

\* dimension from the bottom edge of the steel construction to the upper edge of the eePos profile.

Den passenden Injektionsmörtel erhalten Sie auch direkt bei eePos. Er reicht für 6 Löcher und hat die Artikelnummer 0012173.

The appropriate injection mortar is also directly available from eePos. It is sufficient for 6 holes and the item number is 0012173.

## Starraufhängung Beton Rigid concrete mountings



Eigenschaft Feature	Starraufhängung Beton Pendular concrete mountings
Tragfähigkeit Load bearing capability	2000 kg
Höheneinstellung Height adjustment range	85 mm - 105 mm
Eigengewicht Weight	3,00 kg
Bohrdurchmesser Hole diameter	14 mm
Art.-Nr. Item no.	0012167

\* Maß von Unterkante Stahlbau bis Oberkante ee-  
pos-Profil

\* dimension from the bottom edge of the steel construction to the upper edge of the ee-  
pos profile.

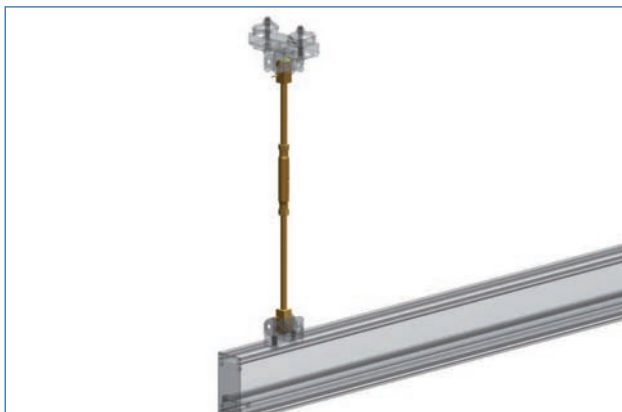
Den passenden Injektionsmörtel erhalten Sie auch direkt bei ee-  
pos. Er reicht für 6 Löcher und hat die Artikelnummer 0012173.

The appropriate injection mortar is also directly available from  
eepos. It is sufficient for 6 holes and the item number is 0012173.

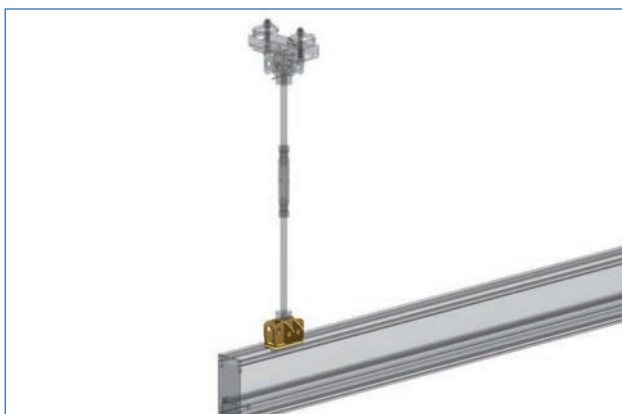
## Schrägaufhängung Inclined mounting



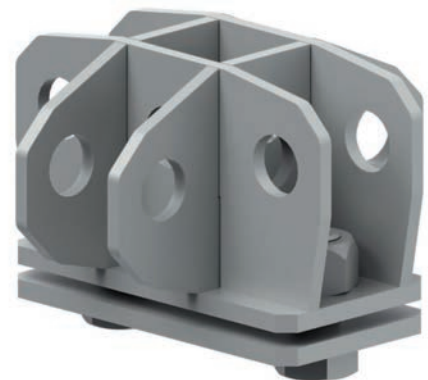
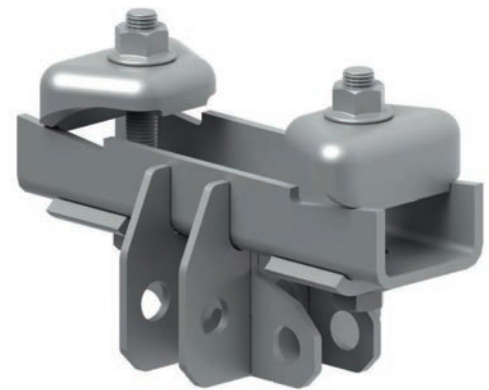
0012219



0012224



0012225

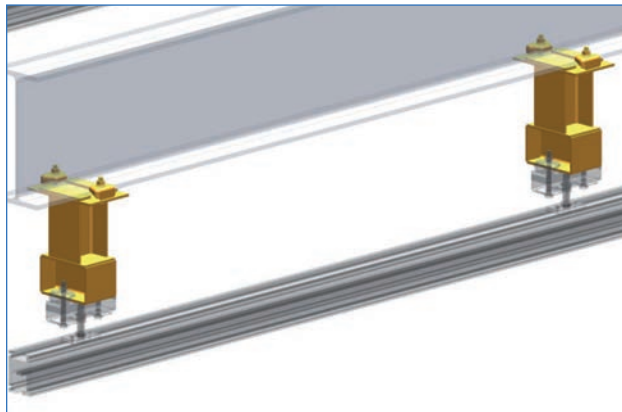


Bezeichnung Designation	Art.-Nr. Item no.
Verstelleinheit 1000 mm Suspension for incline mounting 1000 mm	0012221
Verstelleinheit 2000 mm Suspension for incline mounting 2000 mm	0012222
Verstelleinheit 3000 mm Suspension for incline mounting 3000 mm	0012223
Unterteil Schrägaufhängung Base part for incline mounting	0012220

Bezeichnung Designation	Art.-Nr. Item no.
Oberteil Schrägaufhängung 50-150 Upper part for incline mounting 50-150	0012219
Oberteil Schrägaufhängung 150-250 Upper part for incline mounting 150-250	0012224
Oberteil Schrägaufhängung 250-310 Upper part for incline mounting 250-310	0012225

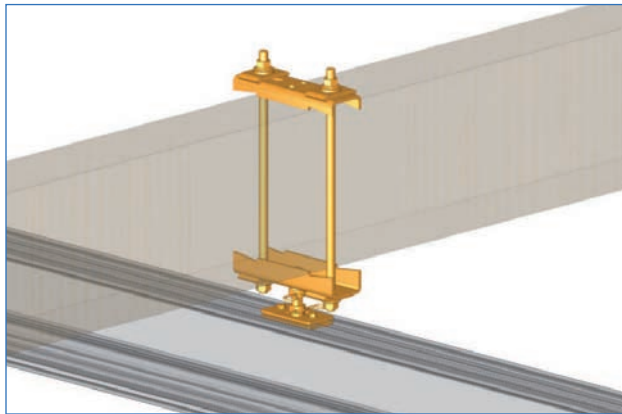


## Sonderaufhängungen Special mountings



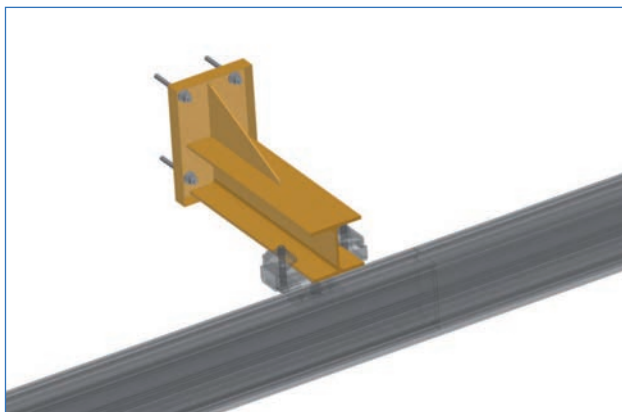
Stahlstempel

Steelstamp



Umlammerungskonsole

Clasping bracket



Wandkonsole

Bracket

Immer wieder werden eepos Systeme an die unterschiedlichsten Deckenkonstruktionen montiert. In vielen Fällen können unter Verwendung von Standardteilen mit wenig Aufwand geeignete Sonderaufhängungen erstellt werden. Wenn Sie auch spezielle bauliche Gegebenheiten haben, so nennen Sie uns diese. Wir sind Ihnen dann bei der Findung geeigneter Anbindungen gerne behilflich. Auf Anfrage erhältlich.

eepos systems are used in conjunction with a wide variety of different ceiling constructions. In many cases, suitable special mountings can be fabricated with little effort using standard components. If you have any special structural conditions which need to be taken into account, please let us know. We will be pleased to assist you in finding suitable connections. Special mountings are available upon request.