

Winlet 400 **CL** **SHB** **HV** **PSAC***

CL - COMPACT LIFTER (KOMPAKT VERSION)

Diese Variante hat schmale Lenk- und Antriebsreifen, die niedrig Reibkraft erzeugt und deshalb eine sehr leichte Steuerung hat.

Es ist der kompakteste Winlet dieser Baureihe und für den Einsatz in engen Räumen Ideal.



TL - TERRAIN LIFTER (GELÄNDE VERSION)

Diese Variante hat grosse und breite Lenk- und Antriebsreifen. Das gibt eine große Stabilität und starke Traktion.

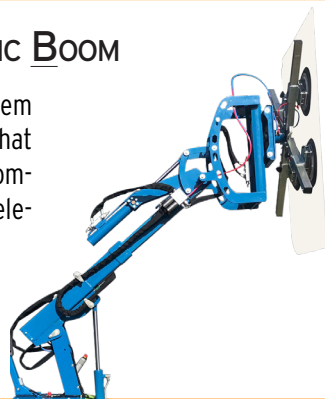
Es ist die ideale Wahl für Glasmontagen im Freien.



SHB - SINGLE HYDRAULIC BOOM

Der hydraulische Kranarm mit einem hydraulischen Teleskopausschub, hat eine höhere Traglast und ist der kompakteste Winlet mit 1 x 500 mm Teleskopausschub.

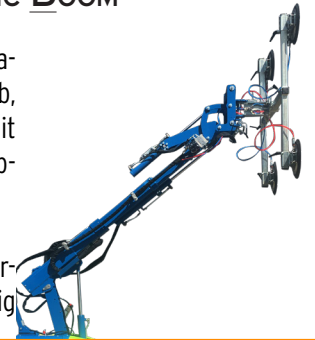
Ideal für Montagearbeiten in engen Räumen.



DHB - DOUBLE HYDRAULIC BOOM

Der hydraulische Kranarm mit zweifacher hydraulischem Teleskopausschub, erhöhter Reichweite und Hubhöhe mit 2 x 500 mm hydraulischen Teleskopausschüben.

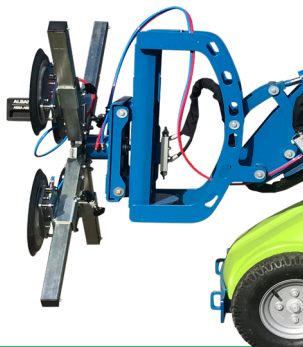
Ideal für Montagearbeiten bei der erhöhte Reichweite oder Hubhöhe nötig.



HV - HYDRAULIC VERTICAL LIFT

Die traditionelle Winlet Front welche ermöglicht die Last 100% linear von oben nach unten zu bewegen.

Diese Front hat einen hydraulischen vertikalen Feinhub und einen manuellen Seitenschub.



HS - HYDRAULIC SIDESHIFT

Eine etwas kompaktere und leichtere Konstruktion mit hydraulischem Seitenschub.

Mit dieser Front bekommen Sie eine leichtere Maschine, mit höherer Traglast - aber mit etwas weniger Reichweite und Hubhöhe.



PSAC - PROPORTIONAL SINGLE AXIS CONTROL

Die bekannte Bedienung eines Winlet's.

Durch drücken einer Funktionstaste können Sie eine Funktion anwählen. Regeln Sie die Manipulationsgeschwindigkeit 100% stufenlos mit dem Drehknopf. Jeweils nur eine Funktion manipulierbar.



MAC - MULTI AXIS CONTROL

Bedienen Sie gleichzeitig zwei hydraulische Funktionen.

Der Multi Axis Control ist sehr einfach zu bedienen, sogar mit Handschuhen.

3 Manipulationsgeschwindigkeiten: 10% - 50% - 100%.



*Beispiel eines Winlet 400 Modells