



Winlet 1000 Crawler

Raupentraction und geringer Bodendruck

Der Winlet Crawler Bi-Leveling kann auf allen Geländearten einschließlich Treppen betrieben werden und gewährleistet maximale Manövrierfähigkeit und Präzision selbst auf engstem Raum bei minimalem Bodendruck - und ohne Notwendigkeit von Abstützungen.

Dynamische Nivellierung

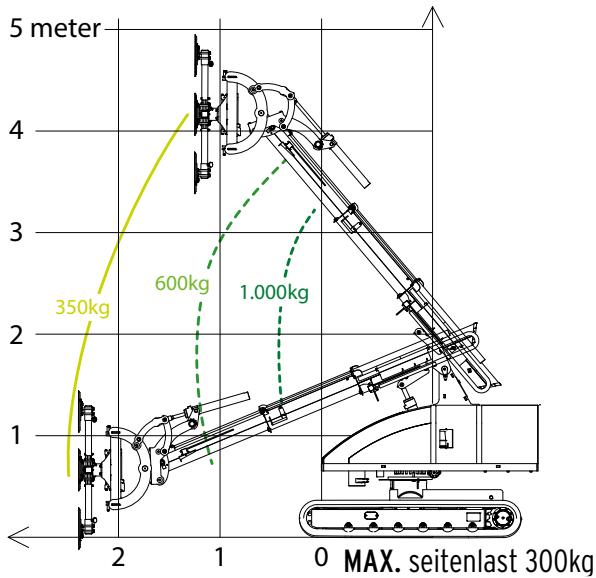
Das Nivellieren des Manipulators funktioniert vollständig automatisch auch an Hängen oder auf unebenen Oberflächen, wenn das dynamische Nivellierungssystem verwendet wird.

Der Winlet Crawler Bi-Leveling passt sich automatisch zugleich an Längsneigungen bis 15° (27 %) sowie Querneigungen bis 14° (25 %) an und gewährleistet immer sichere und effiziente Bewegung und Montage.

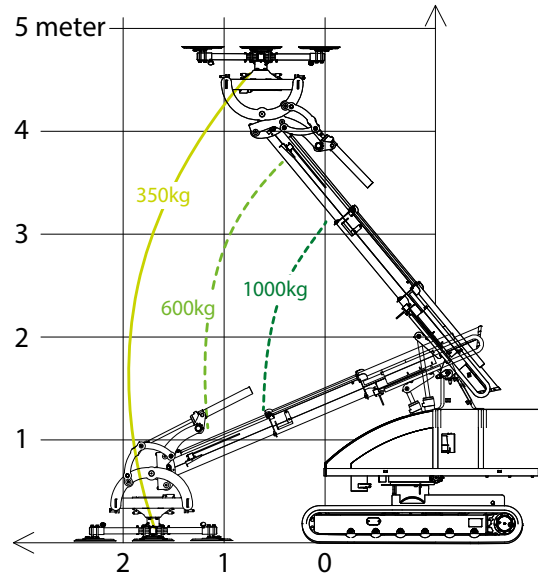


Winlet 1000 Crawler

REICHWEITENDIAGRAMM

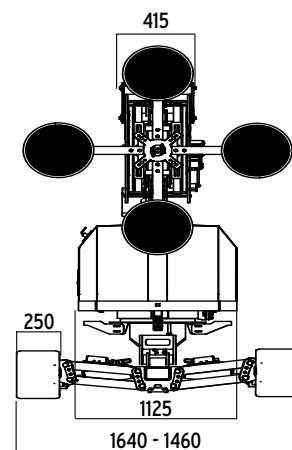
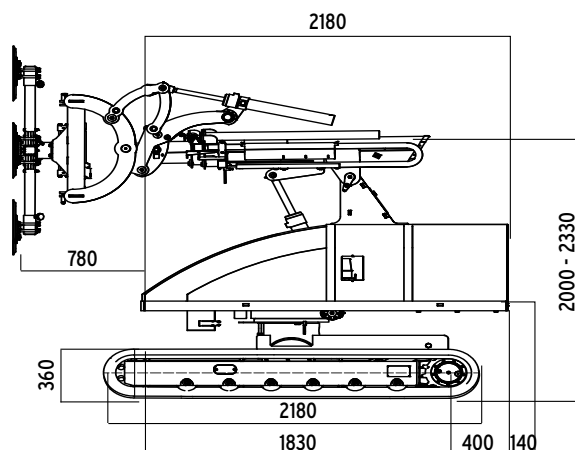


AUFNAHME- UND PLATZIERUNGSDIAGRAMM



TECHNISCHE DATEN*

| | | | |
|---|------------------|--|----------------------|
| AUSSENLÄNGE | 2.830 MM | MAX. REICHWEITE - Träger nach vorn geneigt | 2.600 MM |
| AUSSENBREITE | 1.460 - 1.640 MM | HYDRAULISCHE SEITENVERSCHIEBUNG | 75 MM |
| MAX. HEBEKAPAZITÄT | 1.000 KG | HYDRAULISCHER FEINHUB AUF DEM ARM | 200 MM |
| MAX. HUBHÖHE - Angehobener Träger | 4.500 MM | NEIGEFUNKTION DER FRONT - Horizontalarm | ZURÜCK: 43° VOR: 88° |
| MAX. HUBHÖHE - Abgesenkter Träger | 4.170 MM | HYDRAULISCHE ROTATION | 360 ° |
| GESAMTGEWICHT | 2.850 KG | SAUGPLATTEN | 4 x ø410 MM |
| MAX. ÜBERKOPFMONTAGE - Angehobener Träger | 5.100 MM | AKKUS | 48V, 420AH |
| MAX. ÜBERKOPFMONTAGE - Abgesenkter Träger | 4.770 MM | MAX. GESCHWINDIGKEIT | 0- 2,2 KM/H |
| MAX. REICHWEITE - Keine Neigung des Trägers | | | |



* Die Abmessungen sind Richtwerte und können um +/- 10 mm variieren. Die Abbildungen bzw. Zeichnungen in diesem Dokument dienen ausschließlich zu Illustrationszwecken.

Winlet

- Übertagende Benutzerfreundlichkeit



Benutzerfreundliche Bedienfelder nach Ihrer Wahl

Wählen Sie eine von zwei unterschiedlichen Bedienfeldarten für Ihren Winlet:

- 1. MAC (Mehrachsensteuerung)** - ermöglicht die Steuerung mehrerer hydraulischer Funktionen gleichzeitig. Der Bediener kann die Geschwindigkeit in Stufen einstellen: 100 % - 50 % - 10 %.
- 2. PSAC (Proportionale Einzelachsensteuerung)** - die traditionelle Winlet-Steuerung, bei der eine Funktion stufenlos bedient wird.

Wenn Sie den Winlet aus der Ferne bedienen müssen, empfehlen wir unsere Funkfernsteuerung.

Alle Bedienfelder sind wasserdicht gemäß IP65-Vorschriften.

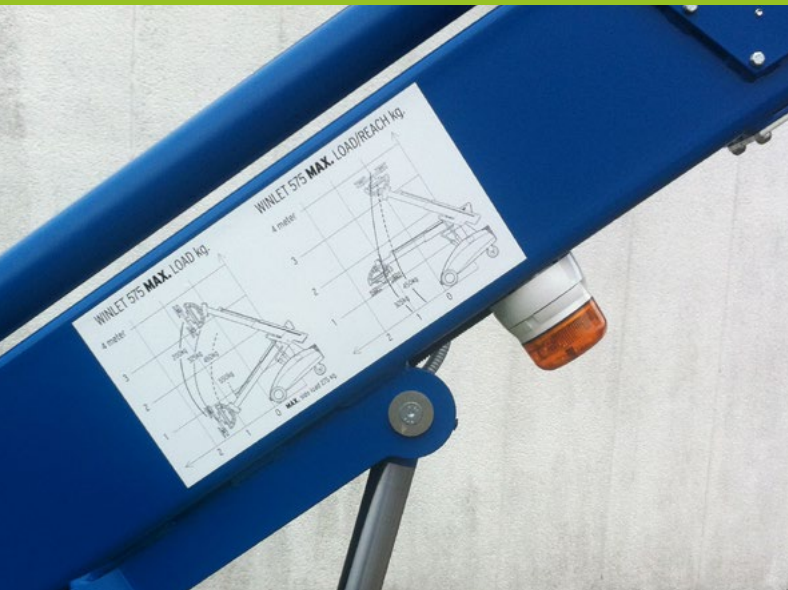
Sicherheit hat Vorrang!

Alle Winlets sind mit einem hochmodernem Überlastüberwachungssystem ausgestattet, das kontinuierlich die Punktbelastung auf den Steuerrädern misst. Wird die Punktlast zu niedrig, so trennt das System automatisch die hydraulischen Funktionen und erlaubt es den Hydraulikzylindern lediglich, die Last näher zum Gerät zu bringen.



Winlet

- Zubehör



Holen Sie das Beste aus Ihrem Winlet heraus

Für den Winlet gibt es eine große Palette an Zubehör. Hier nur einige der beliebtesten Zubehörteile:

- **HEBEGABEL UND HEBEHAKEN**
 - zum Heben von Paletten oder mit Gurten
- **HEBEGURT**
 - für das Heben des Winlet mit dem Kranhaken
- **ABSPERRVENTILE**
 - an Saugplatten
- **SCHNELLVERBINDER**
 - an Saugplatten oder Hauptversorgung
- **VERLÄNGERUNG DER TRÄGER**
 - kundenspezifische Quer- und Hauptträger
- **FUNKFERNSTEUERUNG**
- **QUICK SHIFT FÜR TELESKOPLADER**

Bitte wenden Sie sich an unsere Experten, um das richtige Zubehör für Ihr Projekt zu finden.

Hebt alle luftdichten Materialien

Alle Winlet-Glasroboter können durch Austausch der Saugplatten einfach für das Heben einer breiten Palette an Materialien angepasst werden. Dies macht

GRANIT

HOLZPLATTEN

BETON

FLIESEN

GIPSKARTON

BRANDSCHUTZTÜREN

STAHLBLECH

