

**NEUHEIT!**  
**1.500 KG HUBKRAFT**  
**SERVOLENKUNG**



# Winlet Lasius 1,5t

## Winlet Lasius – mit noch mehr Hubkraft

Wir introduzieren jetzt eine größere Version in der Winlet Lasius Pick&Carry Baureihe mit erstaunliche **1.500 kg** Hubkraft.

Winlet Lasius 1,5T hat außer erhöhter Traglast, auch erhöhter Reichweite und ist serienmäßig mit Servolenkung für Kinderleichte Lenkung.

Der Winlet Lasius 1,5T wird traditionellen Kränen und Handhabungslösungen mehr Konkurrenz machen.

Der Winlet Lasius 1,5t ist ideal für:

- Be und Entladung von schwere Lasten
- Stahlträger und andere Bauelementen
- Glas- und Fassadenmontage
- Maschinenbau
- Reparaturarbeiten
- Verpacken von nicht-palettierter Ware in Container

Der Winlet Lasius 1,5t fährt mit einer zulässigen Höchstgeschwindigkeit von 4,2 km/h. Er ist damit zum Beispiel doppelt so schnell wie Minikrane auf Schienen und muss zudem nicht, wie die meisten Minikrane durch Stützbeine nivelliert werden.

Da der Winlet Lasius 1,5t batteriebetrieben ist und daher keine schädlichen Abgase emittiert, kann er problemlos in Innenräumen eingesetzt werden.

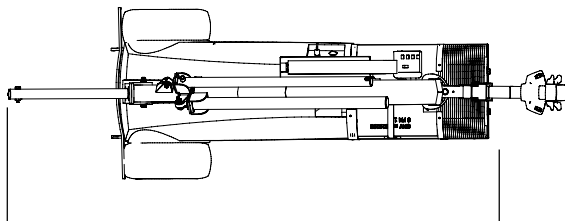
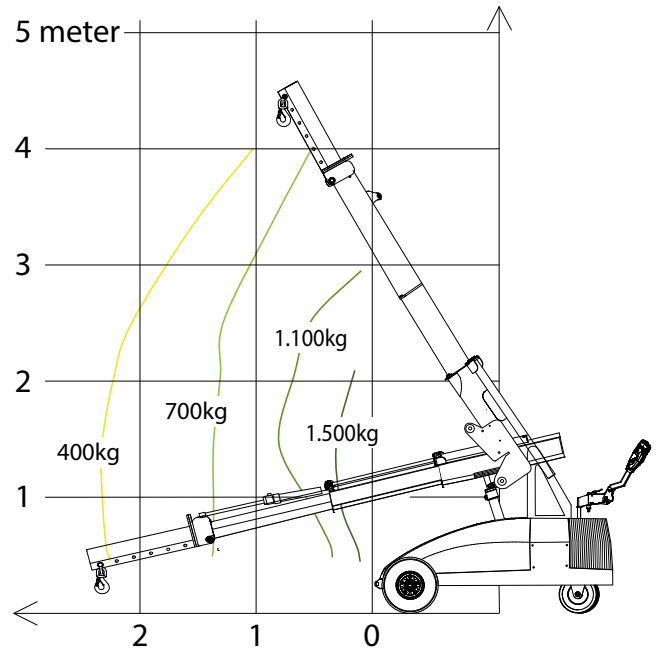


# Winlet Lasius 1,5t

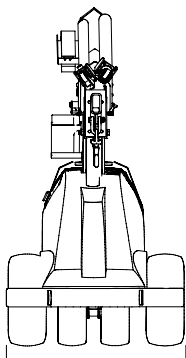
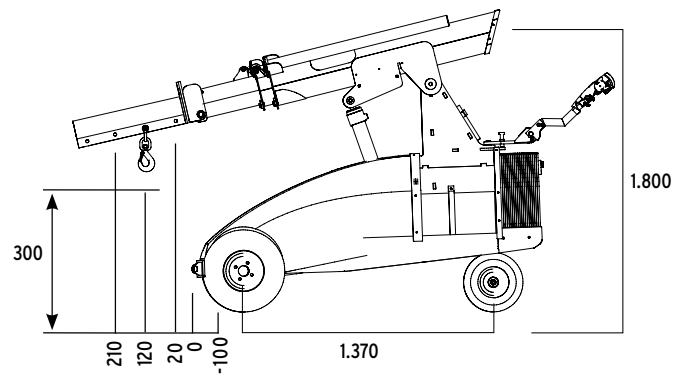
## TECHNISCHE DATEN\*

AUSSENLÄNGE	2.420 MM
AUSSENBREITE	880 MM
MAX. HEBEKAPAZIT	1.500 KG
MAX. HUBHÖHE	4.240 MM
MAX. GESCHWINDIGKEIT	0-4.2 KM/H
GESAMTGEWICHT - Ohne Gegengewichte	1.082 KG
GESAMTGEWICHT - Mit Gegengewichten	1.535 KG
AKKUS	2 x 150 AH
BETRIEBSSTUNDEN - bei vollständig geladenen Akkus	12 STUNDE
LADEZEIT	8-10 STUNDE

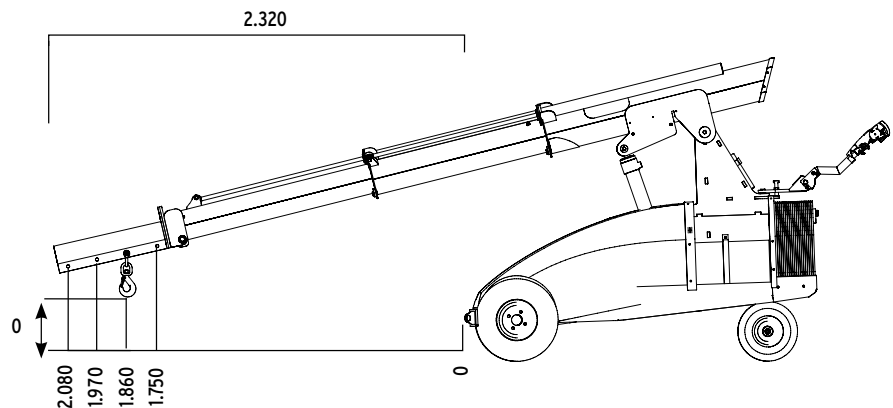
## LAST/REICHWEITE KG



2420



880



\* Die Abmessungen sind Richtwerte und können um +/- 10 mm variieren. Die Abbildungen bzw. Zeichnungen in diesem Dokument dienen ausschließlich zu Illustrationszwecken.