

HOLZHANDLING

Transportieren, Drehen, Schwenken: Intelligente Vakuumhandhabungstechnologie für die Holzverarbeitungs- und Möbelindustrie.



HEBEN
FIXIEREN BEWEGEN
VAKUUMHEBETECHNIK

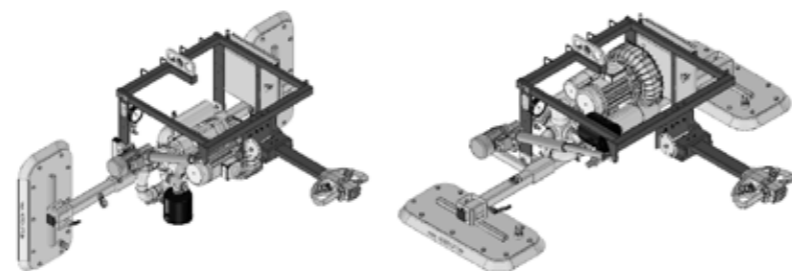
AEROPORO

KEIN LIMIT NACH OBEN: DER VAKUUMHEBER FÜR PLATTENMATERIALIEN.

Der **AERO-PORO** ist perfekt für Möbelfertigungen, Tischlereibetriebe, Schreinereien, Zimmereien und Holzhandlungen, bei denen regelmäßig Plattenmaterial bewegt werden muss. Mit ihm können mühelos von nur einer Person Platten bis ca. 5,10 x 2,50 m gehoben werden - unabhängig davon, ob diese Platten porös oder luftdicht sind.

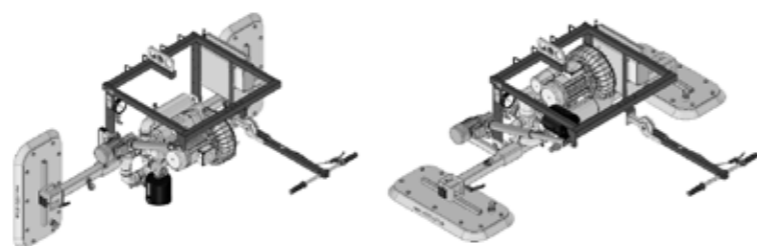


AERO PORO 300/2L-90°-P-NB



Saugen/Lösen/Schwenken

mit ergonomischem Bediengriff mit Hubmagnet [Artikel Nr. 1030782]



mit Funk für Saugen/Lösen/Schwenken

mit abwinkelbarem Griff mit Raststift [Artikel Nr. 1030783] oder

mit Funk für Saugen/Lösen/Schwenken/Kransteuerung mit abwinkelbarem Griff mit Raststift [Artikel Nr. 1030784]

- Geeignet für Vollholzplatten, Rohspan- und beschichtete Spanplatten, MDF, HDF, OSB, Sperrhölzer, Gipskartonplatten, Gipsfaserplatten, Polystyrol-Hartschaumplatten, Kunststoffplatten und andere Plattenmaterialien.
- Dank der flexiblen Anbringung an verschiedensten Kranen können Sie Ihre bestehende Infrastruktur bestens nutzen.
- Ein ausziehbarer und abwinkelbarer Zwei-Hand-Bediengriff sorgt für eine ergonomische Arbeitshaltung und einen optimalen Blick auf das Werkstück.
- Durch die leistungsstarken Gebläse mit Nachlaufschwungmasse kann der AERO-PORO auch schwere poröse Materialien heben und bewegen.
- Die Steuerung des Kranes und des Vakuumhebers kann per Funkfernbedienung erfolgen. Damit werden alle Funktionen (Heben, Senken, Bewegen, Saugen, Lösen, Schwenken) bequem und sicher gesteuert, z.B. durch den Kranführer.

TECHNISCHE DATEN



Gerät	Artikel Nr.	Eigen-gewicht (kg)	Gesamt-höhe (mm)	Länge Haupttraverse (mm)	Trag-fähigkeit* (kg)	Transportgut min. - max. Länge (mm)	Transportgut min. - max. Breite (mm)
AERO PORO 300/1L-P mit starrem Griff	1030768	144		-	300*	900 - ca. 4100**	
AERO PORO 600/2L-P mit starrem Griff	1030771	190	795	2000	600*	1600 - ca. 5500**	500 - ca. 2100**
AERO PORO 900/3L-P mit starrem Griff	1030772	210			900*		
AERO PORO 300/2L-90°-P-NB mit starrem Griff	1030769	215	685		300*		
AERO PORO 450/3L-90°-P-NB mit starrem Griff	1030770	260	720		450*		
AERO PORO 300/2L-90°-P-NB Saugen/Lösen/Schwenken mit ergonomischem Bediengriff mit Hubmagnet	1030782	215					
AERO PORO 300/2L-90°-P-NB Funk für Saugen/Lösen/Schwenken mit abwinkelbarem Griff mit Raststift	1030783	205	ca. 735	2000	300*	1600 - ca. 5500**	500 - ca. 2100**
AERO PORO 300/2L-90°-P-NB mit Funk für Saugen/Lösen/Schwenken/Kransteuerung mit abwinkelbarem Griff mit Raststift	1030784						

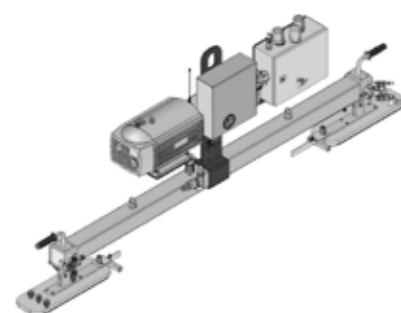
* Bei 20 % Vakuum. Sie reduziert sich um 15 kg / 10 mbar (1%) erreichtem Endvakuum.
** Je nach Ausrichtung der Saugplatten (horizontal oder vertikal).

AEROTIMBER

STARK IN DER LÄNGE: DER VAKUUMHEBER FÜR HOLZBOHLEN.

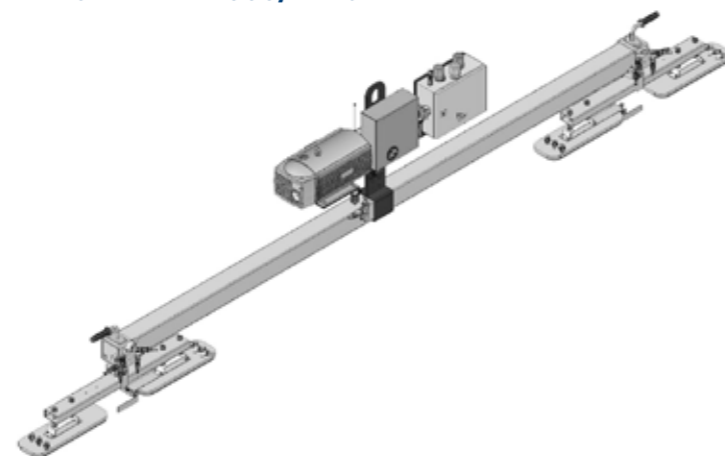
Der **AERO-TIMBER** ist für Langmaterial bis ca. 13 m Länge und ca. 48 cm Breite ausgelegt, z.B. für Brettschichtholz, Konstruktionsvollholz und sogar sägerauhe Balken. Durch die drei einzeln absperrenbaren Vakuum-Kammern pro Saugplatte können Rahmen ab 8 cm Breite und auch Blockware mit Kernrissen gehoben werden.

AERO TIMBER 300/2M 3K



Mit Funk für Saugen/Lösen [Artikel Nr. 1030785] oder mit Funk für Saugen/Lösen/Kransteuerung [Artikel Nr. 1030786]

AERO TIMBER 600/4M 3K



Mit Funk für Saugen/Lösen [Artikel Nr. 1030787] oder mit Funk für Saugen/Lösen/Kransteuerung [Artikel Nr. 1030788]

TECHNISCHE DATEN

- Geeignet für Balken, Bohlen, Holzleimbinder, Holzelemente, Konstruktionsvollholz, Massivholz, Blockbohlen und andere Langmaterialien aus Holz.
- Das Risiko von Transportschäden und Verletzung von Mitarbeitern wird auch bei extrem schweren, sperrigen und überlangen Materialien deutlich minimiert.
- Ein ausziehbarer Zwei-Hand-Bediengriff ermöglicht dem Mitarbeiter eine ergonomische Arbeitshaltung und einen optimalen Blick auf das Werkstück.
- Absperrenbare 3-Kammern-Saugplatten sorgen dafür, dass unterschiedlich breite und schwere Holzstücke ohne Umrüstzeit verarbeitet werden.
- Die elektronische Warneinrichtung mit Überwachung von Vakuumpegel und Energieversorgung sorgt für höchste Sicherheit.
- Die Steuerung des Kranes und des Vakuumhebers kann per Funkfernbedienung erfolgen. Damit werden alle Funktionen (Heben, Senken, Bewegen, Saugen, Lösen, Schwenken) bequem und sicher gesteuert, z.B. durch den Kranführer.



Gerät	Artikel Nr.	Eigen-gewicht (kg)	Gesamt-höhe (mm)	Länge Haupttraverse (mm)	Trag-fähigkeit* (kg)	Transportgut min. - max. Länge (mm)	Transportgut min. - max. Breite (mm)
AERO TIMBER 300 2M 3K St mit starrem Griff	1030741	150	725	2200	300**	1200 - ca. 13000	80 - ca. 480
AERO TIMBER 300 2M 3K mit starrem Griff	1030743						
AERO TIMBER 500 4M 3K St mit starrem Griff	1030742						
AERO TIMBER 500 4M 3K mit starrem Griff	1030744	190	930	4000	500***		
AERO TIMBER 300/2M 3K mit Funk für Saugen/Lösen	1030785						
AERO TIMBER 300/2M 3K mit Funk für Saugen/Lösen/Kransteuerung	1030786	255	ca. 980	2200	300**		
AERO TIMBER 600/ 4M 3K mit Funk für Saugen/Lösen	1030787						
AERO TIMBER 600/ 4M 3K mit Funk für Saugen/Lösen/Kransteuerung	1030788						

* Bei 60 % Vakuum. Wenn die äußeren Kammern der Saugplatte verriegelt sind, liegt die Tragfähigkeit bei **120 kg, *** 240 kg.

SCHLAUCH- HEBER

SCHONT MENSCH UND MATERIAL: HOLZTRANSPORT MIT SCHLAUCHHEBERN.

Holz ist ein überaus empfindlicher Werkstoff, der je nach Stadium der Verarbeitung mit großer Vorsicht behandelt werden muss, um Kratzer oder andere Beschädigungen zu vermeiden. Mit **Schlauchhebern** von AERO-LIFT schonen Sie das Material, entlasten Ihre Mitarbeiter, verbessern den Materialfluss und steigern Ihre Wertschöpfung nachhaltig.

- Geeignet für Arbeitsplatten, Bretter, Schnittholz, Tischplatten, Laminat, Tischlerplatten, Balken, Treppen, Paletten und vieles mehr.
- Das Materialhandling mit Vakuum ist absolut **schonend** zu dem empfindlichen Werkstoff Holz - egal ob in Rohzustand oder behandelt.
- Nur eine Person kann ohne Kraftaufwand in **ergonomischer Arbeitsweise** Werkstücke heben, fixieren und bewegen - mit einem ungeahnten Gefühl der Leichtigkeit.
- Die intuitive **Zweihand-Bedienung** für die Funktion „Saugen-Heben-Senken-Lösen“ ermöglicht ein einfaches und schnelles Arbeiten.
- Das Drehen und Schwenken des Transportgutes kann je nach Auslegung des Schlauchhebers **manuell oder pneumatisch** erfolgen.
- Die optional integrierte **Schnellwechsellkupplung** ermöglicht einen einfachen und schnellen Austausch der Saugfüße. So kann beispielsweise ein Plattenheber durch eine Flächengreifer-Saugplatte ausgetauscht werden (siehe nächste Seite). Zwei Anwendungen, ein Gerät - ohne lange Umrüstzeiten.
- Maximale Flexibilität erreichen Sie durch intelligente **Peripherie-Lösungen** von AERO-LIFT. Mit einem Säulenschwenkkran, Knickarmausleger oder einem ganzen Schienensystem können die Vakuumhebergeräte große Arbeitsbereiche bedienen.



TECHNISCHE VARIANTEN



Schlauchheber waagrechter Transport

Art.Nr.	Typ	Tragfähigkeit	min. Größe (mm)	max. Größe (mm)
1080501	MULTI-LIFT 50	50 kg	250 x 350	3000 x 1500
1080506	MAXI-LIFT 75	75 kg	250 x 350	3000 x 1500
1080507	MAXI-LIFT 100	100 kg	350 x 650	4000 x 2000
1080508	MAXI-LIFT 150	150 kg	350 x 650	4000 x 2000
1080509	MAXI-LIFT 200	200 kg	350 x 650	4000 x 2000
1080510	MAXI-LIFT 250	250 kg	420 x 800	4000 x 2000
1080511	MAXI-LIFT 300	300 kg	420 x 800	auf Anfrage

Schlauchheber manuell 90°-schwenkbar

Art.Nr.	Typ	Tragfähigkeit	min. Größe (mm)	max. Größe (mm)
1080512	MAXI-LIFT 75-90°-Man	75 kg	420 x 320	2500 x 1250
1080513	MAXI-LIFT 100-90°-Man	100 kg	350 x 650	3000 x 1500
1080514	MAXI-LIFT 160-90°-Man	160 kg	420 x 800	3000 x 1500

Schlauchheber pneumatisch 80°-schwenkbar

Art.Nr.	Typ	Tragfähigkeit	min. Größe (mm)	max. Größe (mm)
1080515	MAXI-LIFT 75-80°-Pne	75 kg	420 x 320	2500 x 1250
1080516	MAXI-LIFT 100-80°-Pne	100 kg	350 x 650	3000 x 1500
1080517	MAXI-LIFT 160-80°-Pne	160 kg	420 x 800	3000 x 1500



FLÄCHEN- GREIFER

FÜR GROSSE MENGEN IN KÜRZESTER ZEIT: FLEXIBLES HOLZHANDLING MIT VUSS.

Die neueste Generation von **Flächengreifern** mit patentiertem Vakuum-Ventilsystem ermöglicht das Handling von unterschiedlichen Werkstücken und bearbeiteten oder unbearbeiteten Holzelementen mit Aussparungen - ohne jegliche Umrüstzeiten.

- Geeignet für Werkstücke mit Aussparungen wie Treppenbohlen oder Paletten sowie für das Heben und Bewegen mehrerer Werkstücke gleichzeitig. Auch Bretter, Bohlen oder fertige Möbelteile – unverpackt oder in Kartons - werden mit VUSS-Systemen bewegt.
- Maximale **Flexibilität**: Flächengreifer heben unterschiedliche Objekte ohne Umprogrammierung oder Werkzeugwechsel. Außerdem ist das System für den automatisierten Einsatz mit Robotern sowie für die manuelle Bedienung an Vakuumhebergeräten, bspw. an einem Schlauchheber, durch nur einen Mitarbeiter geeignet.
- VUSS bedeutet „Vacuum Unit Sensing System“. Das Grundprinzip ist simpel: Das System saugt jedes Transportgut an, anstatt nach ihm zu greifen. Über **Strömungsventile** ergeben sich viele kleine Ansaugpunkte, die sich bei Kontakt mit Aussparungen schließen und damit eine geschlossene Oberfläche simulieren – ein vollständiger Vakuumkreis wird generiert.
- Die **weichen Sauggummis** passen sich dem Material an, ohne es durch Druck zu belasten. Zudem sind sie besonders verschleißarm und können rasch ausgetauscht werden.
- **Niedrige Bauhöhen** ermöglichen ein effizientes Arbeiten auch an engen Arbeitsplätzen.
- Ihre **Vorteile**: Erhöhte Wertschöpfung, messbare Kosteneinsparungen und verkürzte Rüstzeiten durch intelligente Systemlösungen von AERO-LIFT.



SONDER- LÖSUNGEN

SCHWENK- UND WENDELIFTER

Egal ob manuelles Schwenken bis 90° mit pneumatischer Vakuumzeugung und Energiesparautomatik ‚Ecomatic‘ oder elektromotorisch stufenloses Wenden bis 180° – mit Schwenk- und Wendeliftern von AERO-LIFT ist nicht nur der Transport, sondern auch die beidseitige Bearbeitung Ihrer Werkstücke kein Problem. Die Geräte finden Einsatz bei der Qualitätskontrolle beider Seiten einer Platte oder bei der Aufbringung von beidseitigem Furnier auf Holzplatten. Platten mit einem Gewicht von mehreren hundert Kilogramm können dank des elektrischen Schwenkmotors auf Knopfdruck und ohne Kraftaufwand gewendet werden.

HANDLING VON SCHNITTHOLZ

Holz ist ein Naturprodukt, das sich nach dem Zusägen noch verändert. Beim Lagern quillt und schwindet das noch feuchte Schnittholz und bildet eine Wölbung. Mit einfachen Standardsaugplatten kann diese Unebenheit nicht mehr angesaugt werden. AERO-LIFT hat aus der bisherigen Saugplatte für sägeraues Holz, zwei schmale, pendelnd aufgehängte Saugplatten entwickelt, die sich an die Oberfläche des verformten Schnittholzes anpassen können. So können selbst stark geschwundene Werkstücke einfach, schnell und präzise transportiert werden.

KASTENGREIFER

Auch fertige Produkte wie Schränke, Gehäuse und Boxen oder vormontierte Teile, beispielsweise in der Wohnmobilindustrie, können schonend an den Flanken angesaugt und mit dem Kran zur Endmontage oder zur Verpackung für den Versand transportiert werden. Durch die spezielle Konfiguration des Gerätes werden die Baugruppen seitlich angesaugt. So ist eine komfortable und beschädigungsfreie Handhabung der Einbauten möglich. Dabei spielt es keine Rolle, ob das Transportgut waagrecht liegt oder senkrecht steht – AERO-LIFT Hebegeräte können die Teile flexibel aufnehmen und an ihren Bestimmungsort transportieren.

